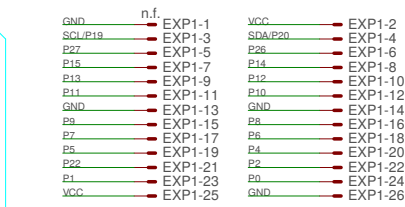


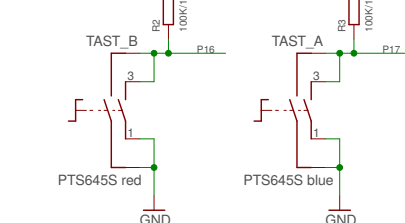
Änderung rev2.0
 IC4 Pin 15,VDD
 IC4 Pin7,VDDA
 R33
 und R34
 nun ein VCC statt USB_VREG

Änderung rev2.0
 C5 nun ein VCC statt USB_VREG

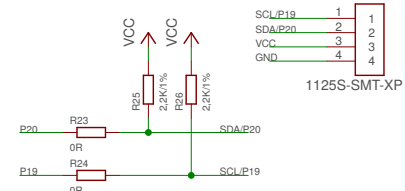
25-Pol. Erweiterungs Header



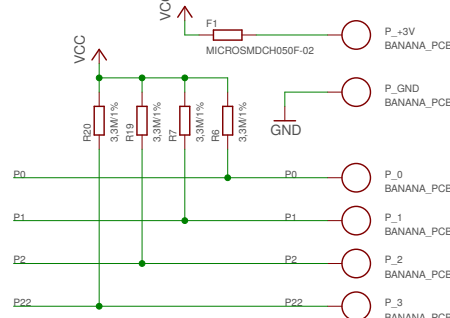
Taster



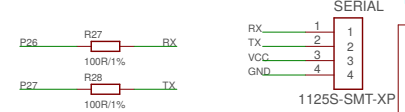
I2C



Bananen- / PCB-Randverbinder



RS232

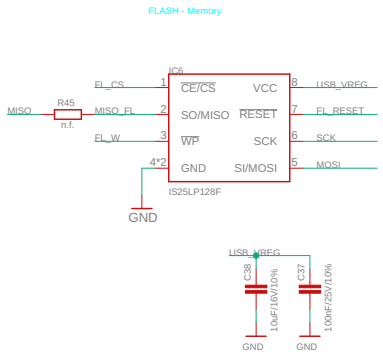


Calliope mini rev 2.0
 Last Change: 06.07.2018
 www.schleicher.berlin

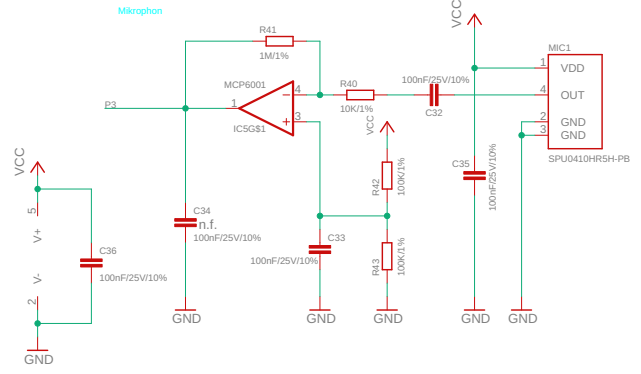
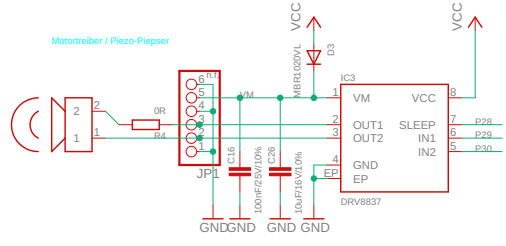
Calliope mini rev2.0.1
 13.06.19 18:47
 Sheet: 1/2

1 2 3 4 5 6 7 8

A



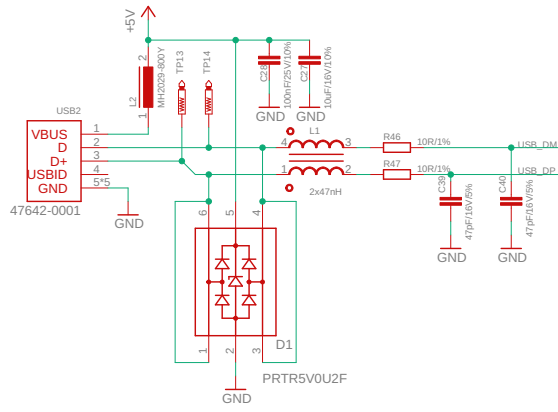
CHANGES for 2.0:
IC6 from M45PE to IS25LP128F
C37 and C38 now required



A

B

USB-Programmierinterface



C

D

E

1 2 3 4 5 6 7 8

Calliope mini rev 2.0 Last Change: 06.07.2018 www.schleicher.berlin	Calliope mini rev2.0 28.01.19 09:09 Sheet: 2/2
--	--